



תרמוסטט חדר אלקטרוני דקורטיבי, 24VAC,
 עם פנל נשלף, להתקנה על הטיח,
 לפיקוד על יחידת מפוח-נחשון,
 דרגה 1 קירור 0-10V,
 דרגה 1 חימום 0-10V
 מהירות אחת.

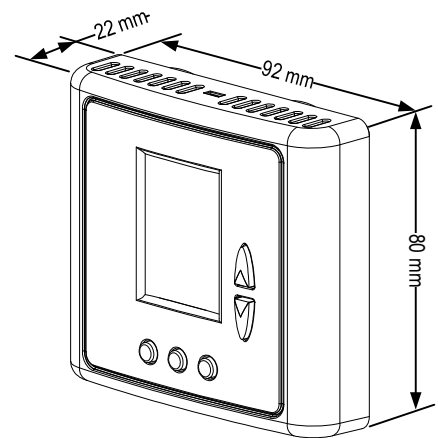
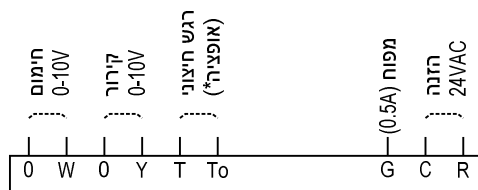
תכונות

- מתח עבודה 24VAC
- מצבי עבודה קירור/חימום/אוורור/מצב אוטומטי
- מפוח מהירות אחת
- בחירת גבול תחתון ליציאות הפרופורציונליות - 0/2V
- גבול עליון ליציאות הפרופורציונליות קבוע - 10V
- בחירת דיפרנציאל טמפ' ליציאות הפרופורציונליות - 2...10°C
- כיוול טמפרטורה נמדדת (Offset)
- תצוגת LCD מוארת גדולה וברורה
- תצוגת טמפרטורה רצויה ומצויה
- לחצני הפעלה וכוון איכותיים (סיליקון)
- אפשרות להפעלה באמצעות שלט רחוק
- אפשרות להפעלת טיימר כיבוי/הפעלה באמצעות השלט
- אפשרות לחיבור רגש טמפרטורה חיצוני

נתונים טכניים

מתח עבודה	24VAC	טמפרטורת/לחות עבודה	0°C÷50°C / 80%RH
תחום טמפרטורה נמדד	7°C÷35°C	טמפרטורת/לחות אחסון	-10°C÷60°C / 80%RH
דיפרנציאל טמפרטורה	חימום/קירור ±0.6°C	סוג פלסטיק	PC/ABS
סוג רגש טמפרטורה	NTC 50K@25°C	עמידות לאש	UL94V-0
מפסקים/לחצנים	ON, OFF, MODE, +, -		

סכימת חיבורים



מידות